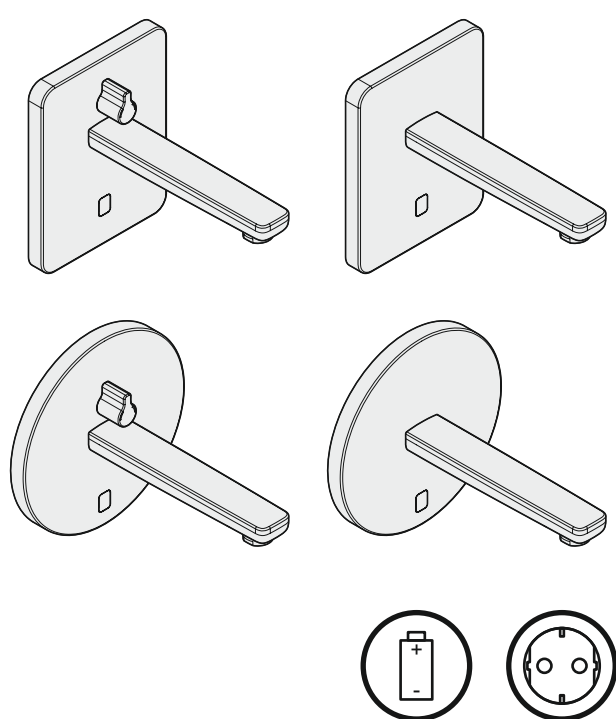


		<b>DIN EN 806</b> <b>DIN EN 1717</b> <b>DIN 1988</b> <b>Global Standards</b>	
		<b>IEC 60364-1/</b> <b>DIN VDE 0100-100</b>	
<p>°C / °F</p> <p>max. 70 °C / 158 °F</p> <p>✓ 60 °C / 140 °F</p>	<p>✓ 3 bar / 43,5 psi</p> <p>min. 1 bar / 14,5 psi</p> <p>max. 10 bar / 145 psi</p>	<p>3 min.</p> <p>max. 70 °C / 158 °F</p>	<p><a href="http://www.kludi.com">www.kludi.com</a></p>

- D** Montage- und Bedienanleitung
- CN** 安裝及操作指南
- CZ** Návod k instalaci a k použití
- E** Instrucciones de montaje y de manejo
- F** Instructions de montage et mode d'emploi
- GB** Installation and operating instructions
- GR** ΟΔΗΓΙΕΣ ΕΓΚΑΤΑΣΤΑΣΗΣ ΚΑΙ ΣΥΝΤΗΡΗΣΗΣ
- H** Szerelési és használati utasítás
- I** Istruzioni di montaggio e per l'uso
- NL** Montagehandleiding en Gebruiksaanwijzing
- PL** Instrukcja montażu i obsługi
- RO** Instrucțiuni de montaj și utilizare
- RU** Руководство по монтажу и эксплуатации
- SK** Návod na montáž a obsluhu



Kludi GmbH & Co. KG  
 Postfach 25 60  
 D-58685 Menden  
 Am Vogelsang 31-33  
 D-58706 Menden

Telefon: (D) +49 (0) 23 73 / 904-0  
 Telefax: (D) +49 (0) 23 73 / 904-4 65  
 E-Mail: info@kludi.de  
 Internet: www.kludi.com

**KLUDI**   
 WATER IN PERFECTION

